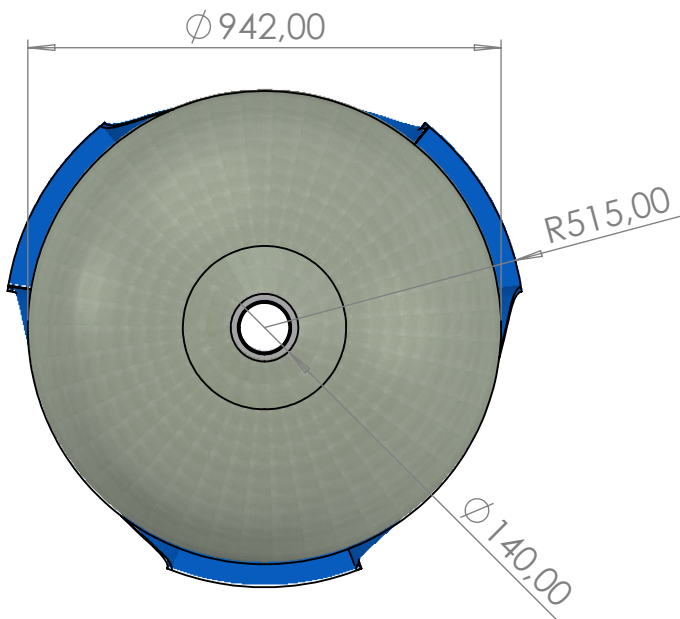
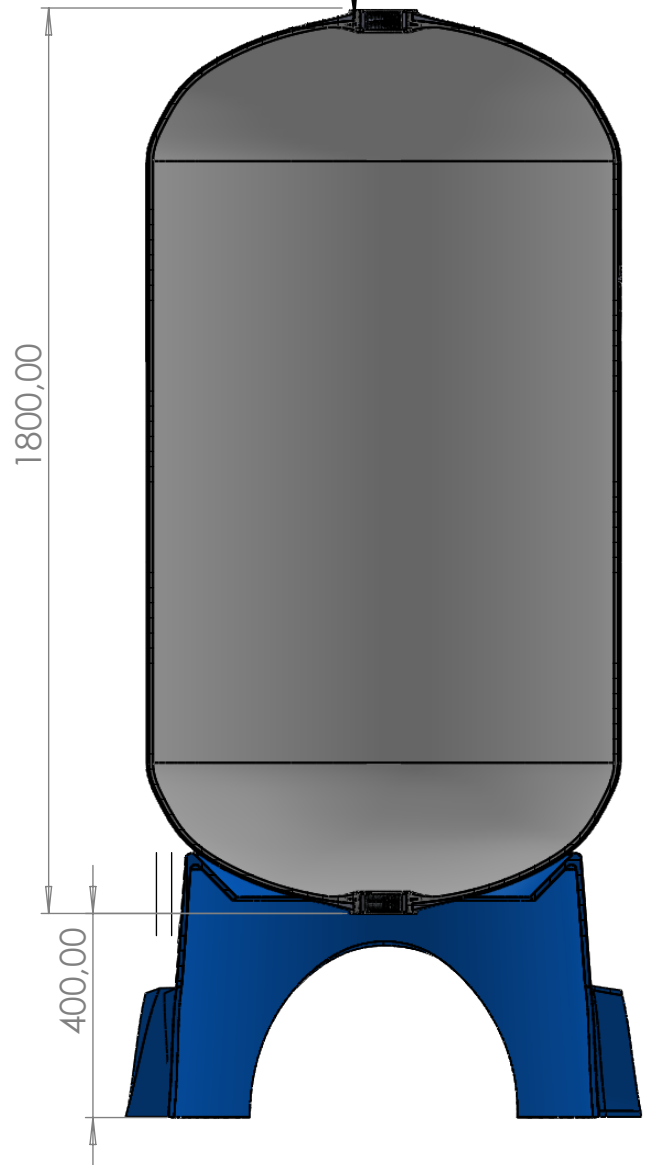


Алюминиевая резьбовая;  
стандарт резьбы 4"-8UN



Внутренний слой - Линейный полиэтилен низкой плотности/

Внешний слой - стеклоровинг пропитанный эпоксидным связующим

Макс. рабочее давление 10,5 бар  
Рабочая температура - до 50С  
Максимальный вакуум - 127 мм.рт.ст.  
Объем -980 литров

Инв. № подл.	Подп. и дата	Взам. инв. №	Инв. № дубл.	А

Изм.	Лист	№ докум.	Подп.	Дата

**Корпус напорный  
AQUACELL 3672/2-4/TB**

Лист  
1