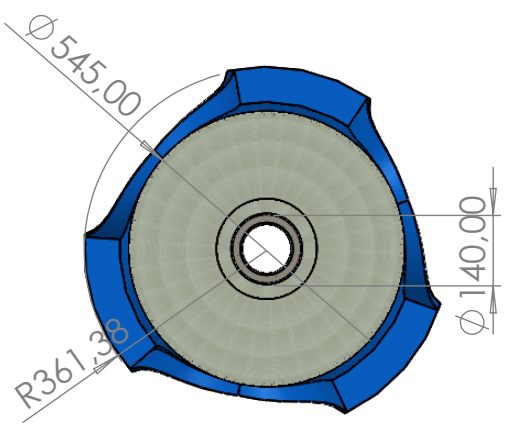
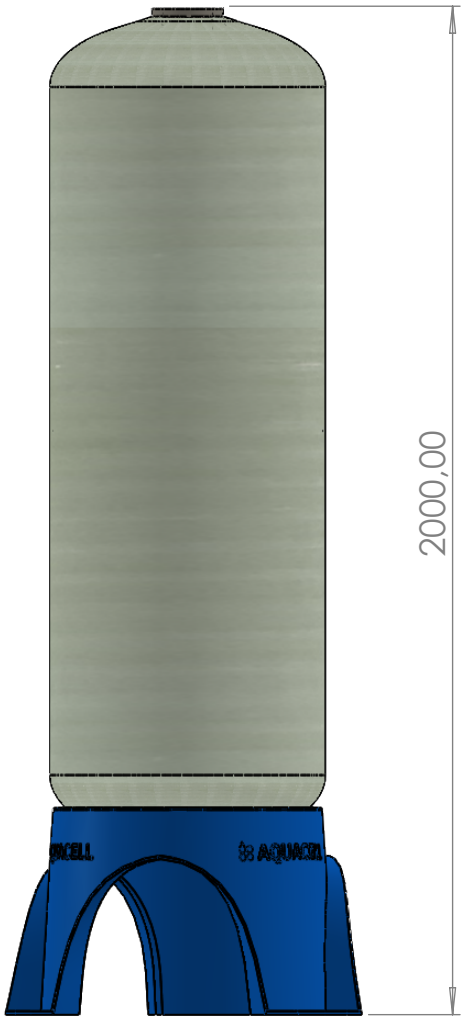




Алюминиевая
резьба 4"-UN



Внутренний слой - Линейный полиэтилен
низкой плотности/

Внешний слой - стеклоровинг пропитанный
эпоксидным связующим

Макс. рабочее давление 10,5 бар
Рабочая температура - до 50С
Максимальный вакуум - 127 мм.рт.ст.
Объем -201 литр

Инов. № подл.	Подп. и дата	Взам. инв. №	Инов. № дубл.	Подп. и дата

Изм.	Лист	№ докум.	Подп.	Дата

**Корпус AQUACELL
2162(2-4)ТВ**

Лист
1