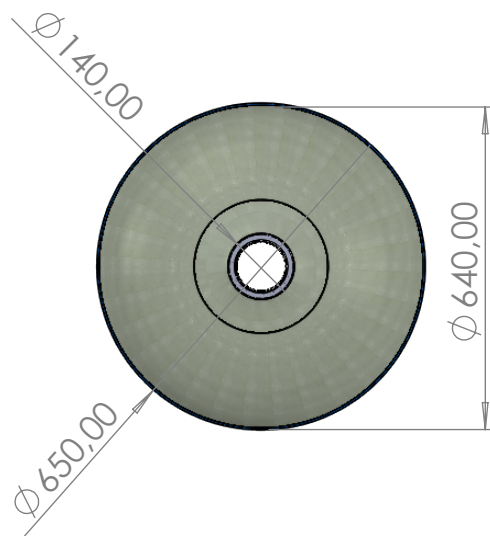
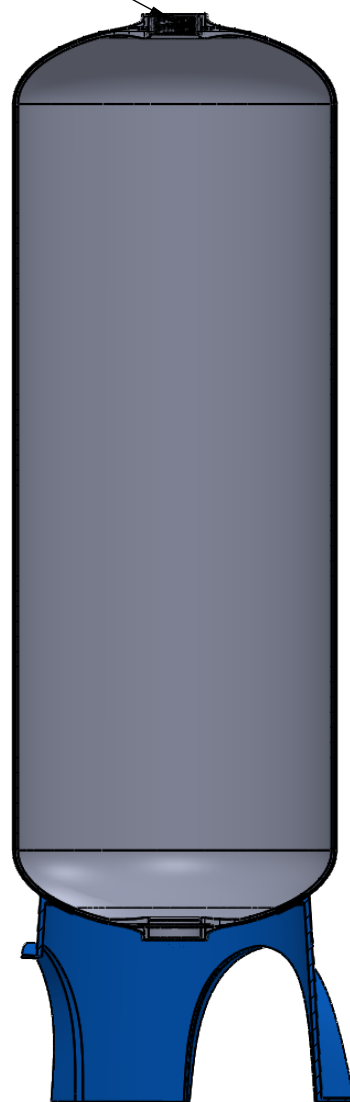
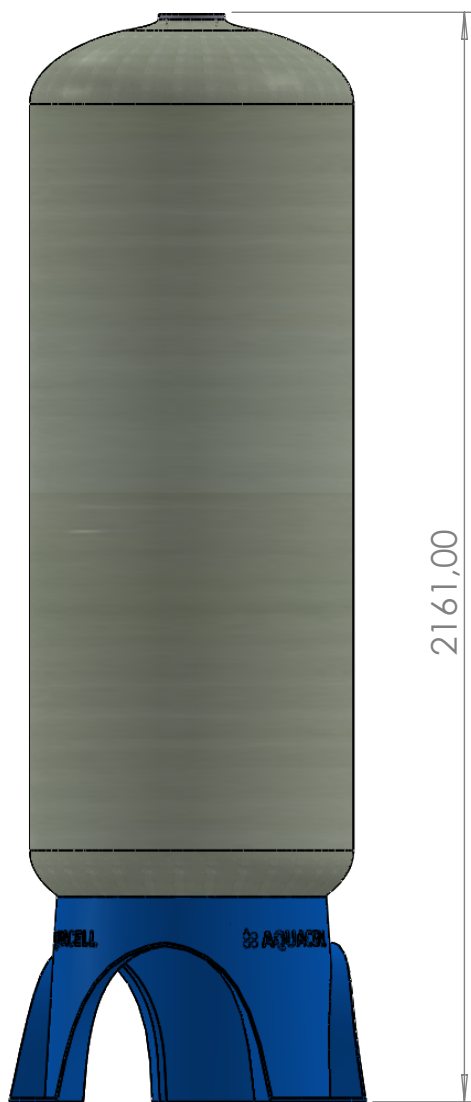


Алюминиевая резьба стандарта 4" 8



Внутренний слой - Линейный полиэтилен низкой плотности/

Внешний слой - стеклоровинг пропитанный эпоксидным связующим

Макс. рабочее давление 10,5 бар
 Рабочая температура - до 50С
 Максимальный вакуум - 127 мм.рт.ст.
 Объем -525 литров

Инв. № подл.	Подп. и дата	Взам. инв. №	Инв. № дубл.	Подп. и дата
Изм.	Лист	№ докум.	Подп.	Дата

Корпус AQUACELL 2472/4-4/0B

Лист
1